

## LFIM

### Hasičská maska

#### Popis

LFIM je skratka pre Li-ion Fire Intervention Mask a je to dýchacia a tvárová ochranná maska, ktorá chráni pred rizikami lítium-iónových požiarov a nehôd.

#### Riziká Lítium-iónové

Lítium-iónové batérie a články sa používajú vo vysokoenergetických systémoch skladovania energie používaných v elektronických zariadeniach, nástrojoch a dopravných prostriedkoch. Nevýhodou týchto lítium-iónových batérií a článkov je, že zloženie a štruktúra pozostáva z konštrukcie a materiálov, ktoré: vplyvom teploty, nárazom alebo zlyhaním BMS systému sa dostanú do tepelného úniku. To vytvára tlak, ktorý spôsobuje prasknutie alebo explóziu článku, uvoľňujú sa toxické a horľavé plyny a dôjde k exotermickej reakcii, ktorá môže vyvolať prudký požiar.

#### Aplikácia

LFIM poskytuje 15-minútovú ochranu proti toxickým plynom uvoľňovaným z lítium-iónových batérií a článkov a chráni tvár pred vysokorychlostnými časticami uvoľnenými pri výbuchu lítium-iónových batérií a článkov. LFIM je preto účinným doplnkom k hasiacim systémom F500 a ponúka optimálnu ochranu pre ľudí, ktorí sú vystavení rizikám lítium-iónových batérií a článkov. LFIM je vybavený filtrami, ktoré poskytujú ochranu pred škodlivými a toxickými látkami uvoľnenými pri požiaroch, ako je CO<sub>2</sub>, oxid uhoľnatý a pri požiaroch Li-ion ako HF, fluorovodík, HCL kyselina chlorovodíková, LiOH, hydroxid lítny, C\*H\*, uhľovodíky, NH<sub>3</sub>, amoniak a deriváty, SO<sub>2</sub>, oxid siričitý, sadze a častice.

Sektory, v ktorých je možné použiť LFIM ako doplnok k hasiacim systémom F500, sú:

- Hasenie lítium-iónových batérií
- Parkovacie garáže a miesta nabíjania EV
- Recyklačné a odpadové spoločnosti
- Zdvíhacie a ťažné služby
- Opravovne
- Stavba nabíjacej stanice náradia a terénne úpravy
- Nabíjacie stanice batérií
- Skladovanie batérie
- Nákladné a osobné autá
- Autobusy a vlaky
- E-bicykle a E-mobilita všeobecne
- Oblasti dodania a prekladiská
- Spracovateľský priemysel



#### Výhody a vlastnosti

- LFIM vyrába spoločnosť Medisafe BV v EÚ
- LFIM má trvanlivosť 5 rokov od výroby
- LFIM je vákuovo balený "pripravený na použitie"
- LFIM poskytuje ochranu po dobu 15 minút
- LFIM chráni pred toxickými plynmi a časticami
- HCL Chlorid vodíka 100 % (g)
- HF Fluorovodík 100 % (g)
- LiOH Hydroxid lítny 100 % (g/p)
- C Sadze a častice v dýchanom vzduchu
- P Vysokorychlostné častice a črepy
- Li-ion hasičská maska chráni pred:
  - Toxické, škodlivé výpary a dym z požiarov vrátane Li-ion požiare.
  - Častice a úlomky vymrštené ohňom a výbuch Li-ion batérií.
  - Šľahavé plamene z ohňa a lítium-iónových batérií.
- Li-ion hasičská maska je nasaditeľná:
  - V období pred dátumom expirácie.
  - Dodávané v neotvorenom balení.
  - Na jedno použitie a maximálne 15 minút.
- Li-ion hasičskú masku môžu používať:
  - Firemní pracovníci prvej pomoci, záchranári a osoby s výcvikom v lítium-iónovej hasičskej maske.
  - Osoby vyškolené na hasenie požiaru a požiarov Li-ion.
  - Osoby v dobrom zdravotnom stave s primeraným stavom orgánov, najmä pľúc a srdca.

## Certifikácia

LFIM je jedinečný a jediný produkt v Európe, ktorý poskytuje ochranu proti špecifickým rizikám lítium-iónových batérií a článkov. Certifikáty tohto produktu pozostávajú z:

- EN136: 1998 Celotvárová maska
- mod. C2 EU reg. 2016/425 Balenie
- EN143387+A1 - 2008 Filtre na plyn a častice
- EN168 Vysokorýchlostný test častíc
- EN166 Ochrana očí a tváre
- CE0161 NoBo EU reg. 305/2011
- Telo masky je navrhnuté podľa európskej normy (EU) 2016/425 a harmonizovanej normy EN136:1998.
- Telo masky a prieszor sú špeciálne testované a navrhnuté v súlade s N168:2001 a EN166:2001.
- Filtre na ochranu dýchacích ciest s bajonetovým uzáverom sú testované a navrhnuté v súlade s : EN14387:2021 a A1:2008.
- Vákuové balenie a doba skladovania sú v súlade s predpismi Mod. C2 EU reg. 2016/425.
- Nezávislý kontrolný orgán NOBO: ATEX Plaza de Emilio Sala 1, 03801, Alicante.



## Údržba

LFIM je chránený zabalený v penovom obale a UV ochrannom vákuovom obale v súlade s EN136 mod. C2 EU reg. 2016/425. To znamená, že nie je potrebná ročná kontrola masky. Masky je vhodná na jednorazové použitie počas doby použiteľnosti 5 rokov a možno ju vrátiť po použití alebo po uplynutí dátumu spotreby na revíziu a aktualizáciu so zníženou rýchlosťou z hľadiska udržateľnosti.

Pokyny na skladovanie:	Masku LFIM skladujte na suchom a tmavom mieste. Chráňte pred UV žiarením a slnečným žiarením.
Skladovacia teplota:	-10 °C až 70 °C.
Použitie:	Jednorazové použitie.
Dátum spotreby:	Pozrite si vákuové balenie a mimo úložného boxu.

## Používateľské pokyny

### UPOZORNENIE

Pred použitím si prečítajte návod na použitie.

### ! NEBEZPEČENSTVO

Používatelia nesmú mať menej ako 18 rokov.

### ! NEBEZPEČENSTVO

Zabráňte kontaktu s plameňmi a teplom.

### ! NEBEZPEČENSTVO

Lítium-iónovú protipožiarnu masku používajte iba v prostrediach s 19 % až 22 % kyslíka.

### ! POZOR

Čo najviac sa vyhýbajte kontaktu so sadzami z ohňa.

### ! POZOR

Masku nepoužívajte dlhšie ako 15 minút.

### ! POZOR

Pred použitím lítium-iónovej protipožiarnej masky by ste mali zaistiť:

- Vnútornosť masky a priehľadnosť prieszoru.
- Dva filtre sú namontované a upevnené na mieste.
- Čelenky sú prítomné a funkčné.
- Inhalačné ventily sa nachádzajú vo vnútornej maske.
- Výdychové ventily sa nachádzajú vo vnútornej maske.

### ! POZOR

Masku používajte až po výcviku v hasičskom športe a používaní Li-ion hasičskej masky.

### ! POZOR

Zásahovú lítium-iónovú masku používajte iba na otvorených priestranstvách, nie v stiesnených priestoroch.

### ! POZOR

Li-ion hasičská maska je vhodná na jedno použitie, masku nepoužívajte po použití alebo po dátume spotreby. Zašlite masku na kontrolu a generálnu opravu do servisného strediska LFIM. Prejdite na stránku [www.lfim.eu](http://www.lfim.eu)

## Používateľské pokyny (pokračovanie)

Nasadenie lítium-iónovej protipožiarnej masky

1. Roztrhnite vákuové balenie v mieste spoja. Vyberte masku z vnútorného penového obalu a zaveste masku okolo krku pomocou popruhu na prenášanie.
2. Potom umiestnite masku pred tvár. Vložte bradu do vnútornej masky a pritlačte masku na čelo. Uistite sa, že maska tesne prilieha na tvár a pretiahnite hlavný kolík cez hlavu.



2. E002391

3. Keď je maska správne umiestnená, symetricky utiahnite pásy čapu hlavy. Začnite popruhmi 1 pod ušami, potom 2 nad ušami a nakoniec 3 na hlave



3. E002392

Používanie lítium-iónovej protipožiarnej masky

Keď si nasadíte lítium-iónovú protipožiarnu masku, pri dýchaní pocítite protitlak, pretože musíte vdychovať cez filtre. Dýchajte a vydychujte pokojne a zhlboka.

Masku používajte maximálne 15 minút počas hasenia požiaru, zásahu alebo evakuácie.

Zloženie lítium-iónovej hasičskej masky

4. Po použití hasičskej zásahovej masky LFIM prejdite na bezpečné miesto a masku zložte.

Urobte to zatlačením na spony popruhov hlavného kolíka. To spôsobí, že popruhy uvoľnia napätie. Potom potiahnite LFIM ďalej od tváre a presuňte masku späť na hlavu.



4. E002393 / E002394

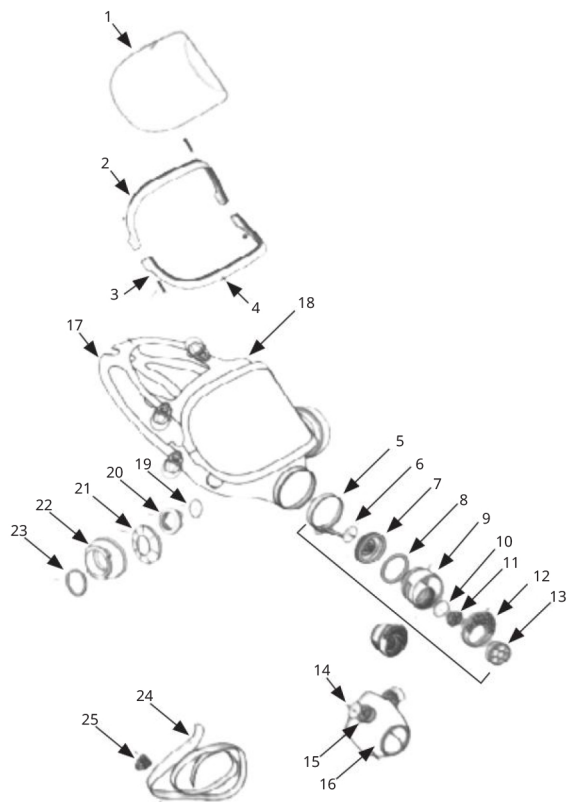
**! POZOR**

Po použití Li-Ion protipožiarnej masky môže byť vaše oblečenie a telo kontaminované sadzami, dymom a chemikáliami uvoľnenými z ohňa. Tieto látky majú nepriaznivý vplyv na vaše zdravie. Uistite sa, že:

- Po použití lítium-iónovej protipožiarnej masky sa dobre umyte, aby ste z tela odstránili akúkoľvek kontamináciu.
- Vymeňte si oblečenie, aby ste predišli jeho kontaminácii látky a perte ich oddelene od ostatnej bielizne.
- Po použití ho zlikvidujte v malom chemickom odpade.
- Vymeňte použitú lítium-iónovú protipožiarnu masku.

**POZOR**

Ak ste lítium-iónovú protipožiarnu masku nepoužili, ale obal je otvorený alebo dátum spotreby nie je viditeľný na obale, zašlite svoj LFIM do servisného strediska LFIM (prejdite na [www.lfim.eu](http://www.lfim.eu)) na kontrolu na adrese obmedzené náklady. Servisné stredisko LFIM prerobí, skontroluje a prebalí váš LFIM s novými filterami. Váš LFIM dostanete späť, vhodný na obdobie 4,5 až 5 rokov.



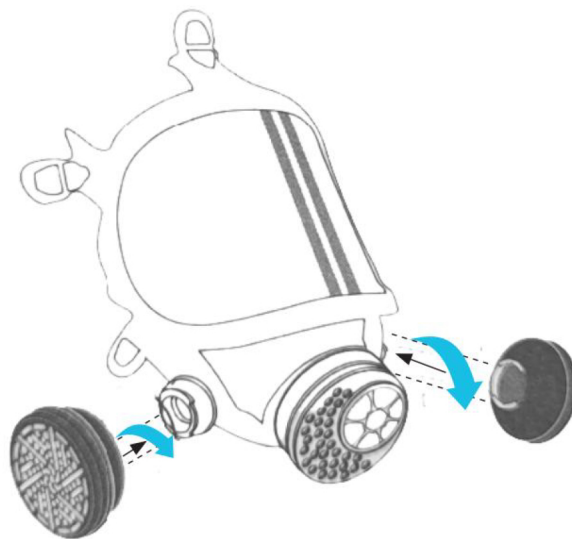
E002400

Žiadny popis	Kúsky
1 Polykarbonátový prieszor	1
2 Rám prieszoru M4 Matica	2
3 M4 Skrutkový rám prieszoru	2
4 Rám prieszoru	1
5 Upínací krúžok	1
6 Výdychový ventil	1
7 Držiak výdychového ventilu tlakovej matice	1
8 Tesnenie	1
9 Spojovacie puzdro	1
10 Inhalačný ventil	1
11 Držiak inhalačného ventilu	1
12 Krycí uzáver	1
13 Čiapka RD-40	1
14 Vnútoraná maska nosového ventilu	2
15 Držiak nosového ventilu	2
16 Vnútoraná maska	1
17 Sada popruhov na hlavu	1
18 Telo masky	1
19 Inhalačný ventil	2
20 Bajonetový držiak poistnej matice	2
21 Bajonetový držiak na upínací krúžok	2
22 Bajonetový držiak	2
23 Tesniaci krúžok bajonet N757	2
24 Popruh na nosenie na krk	1
25 Remienok na krk s prackou	1

Protipožiarna maska LFIM obsahuje 2 filtre, ktoré sú namontované na oboch stranách celotvárovej masky.

Filtre musia mať rovnakú špecifikáciu a musia byť vybavené bajonetovým uzáverom vhodným pre model M732-S.

Ak chcete skontrolovať filtre, otočte filtre v smere hodinových ručičiek, aby ste sa uistili, že filtre nepresakujú a zostávajú tesné.



E002401

## Zodpovednosť, riziko a záruka

Používanie lítium-iónovej protipožiarna masky je na výhradnú zodpovednosť a riziko používateľa alebo strany, ktorá si lítium-iónovú protipožiarnu masku zakúpila. Ak si neprečítate, nedodržíte a nevykonáte pokyny, nedodržíte školenie, použijete lítium-iónovú protipožiarnu masku dlhšie ako 15 minút alebo sa vystavíte väčším rizikám, než aké možno očakávať od firemnej prvej pomoci, môže to viesť k ohrozeniu zdravia. Škody, za ktoré LFIM, Medisafe BV alebo predajca LFIM nenesú zodpovednosť.

Záruka na lítium-iónovú hasičskú masku je maximálne 12 mesiacov od dátumu zakúpenia.