



# IdentiFIRE

## INTEGROVANÝ SYSTÉM

# NA VČASNU DETEKCIU LESNÝCH POŽIAROV



## IdentiFIRE: Obsah

- 1) Dôsledky lesných požiarov
- 2) Význam včasného odhalenia a prevencie
- 3) Účinné riešenie včasného zistenia požiarov v prírodnom prostredí
- 4) Kľúčové charakteristiky
- 5) Potenciálni zákazníci
- 6) Konceptia včasnej detekcie požiaru a kontroly jeho šírenia
- 7) Detekčné technológie
- 8) Rozsahy detekcie a meranie vzdialenosti
- 9) Napájanie
- 10) Zariadenie
  - Komponenty multisenzorového modulu
  - Server NVIS
- 11) Operácia
- 12) Integrácia vozidla
- 13) Prípadová štúdia

## IdentiFIRE: Dôsledky lesných požiarov

Lesné požiare majú negatívny vplyv na prírodné ekosystémy a ak sa neprijmú vážne preventívne opatrenia, povedú k:

- zníženie počtu rastlín
- zníženie počtu živočíšnych druhov
- zvýšené emisie oxidu uhličitého v atmosfére

Len v lete 2021 spôsobili ničivé požiare v Turecku, Grécku a Bulharsku:

- početné obete
- stovky ľudí utrpeli zranenia
- zničené dediny
- roztrúsené lesy
- bezprecedentné množstvo zapojených zdrojov



## IdentiFIRE: Význam včasnej detekcie a prevencie

- Hrozba požiarov sa výrazne zvyšuje v suchých a teplých letných mesiacoch s horúcim a silným vetrom.
- Novovzniknutý požiar môže rásť rýchlosťou viac ako 2 km/h.
- V týchto podmienkach sa malý požiar môže rýchlo zmeniť na katastrofu, ak sa nezistí včas a do 30 až 60 minút sa neprijmú vhodné opatrenia.
- Rôzne analýzy ukazujú, že neskorá reakcia vedie k obrovskému úsiliu a zdrojom pri pokusoch o uhasenie požiaru.





## IdentiFIRE: Efektívne riešenie včasného odhalenia požiarov

Jedinou účinnou metódou na minimalizáciu škôd spôsobených lesnými požiarmi je ich detekcia v počiatočnom štádiu a rýchla reakcia na ich potlačenie.

System IdentiFIRE spoločnosti OPTIX na včasnú detekciu požiaru prinesie koncovým používateľom takúto výhodu.

Vychádza to z dosiahnutých praktických výsledkov s viac ako 30 systémami, ktoré potvrdzujú, že **system OPTIX IdentiFIRE** je spoľahlivým a účinným riešením na včasnú detekciu požiarov.



## IdentiFIRE: Klíčové vlastnosti

- Odhaľuje lesné požiare v ich počiatočnom štádiu
- Spoľahlivý čas prevádzky 24/7
- Nonstop skenovanie alebo skenovanie na predvoľby
- Minimálny počet falošných poplachov, ktoré môžu byť spôsobené rôzne odrazy, častice, vozidlá, vtáky atď.
- Softvérové meranie vzdialenosti k cieľu
- Vynikajúca účinnosť v horských oblastiach
- Možnosť prevádzky s autonómnym napájaním zásobovanie
- Automatický poplachový systém
- Zníženie ľudského subjektívneho rozhodovacieho faktora
- Efektívne rozdelenie úsilia a zdrojov
- Potenciálne zníženie škôd v dôsledku
- Rôzne typy komunikácie ako 4G, Wimax, atď. na prevádzku na veľké vzdialenosti a pripojenie s riadiacim centrom



## IdentiFIRE: Potenciálni zákazníci

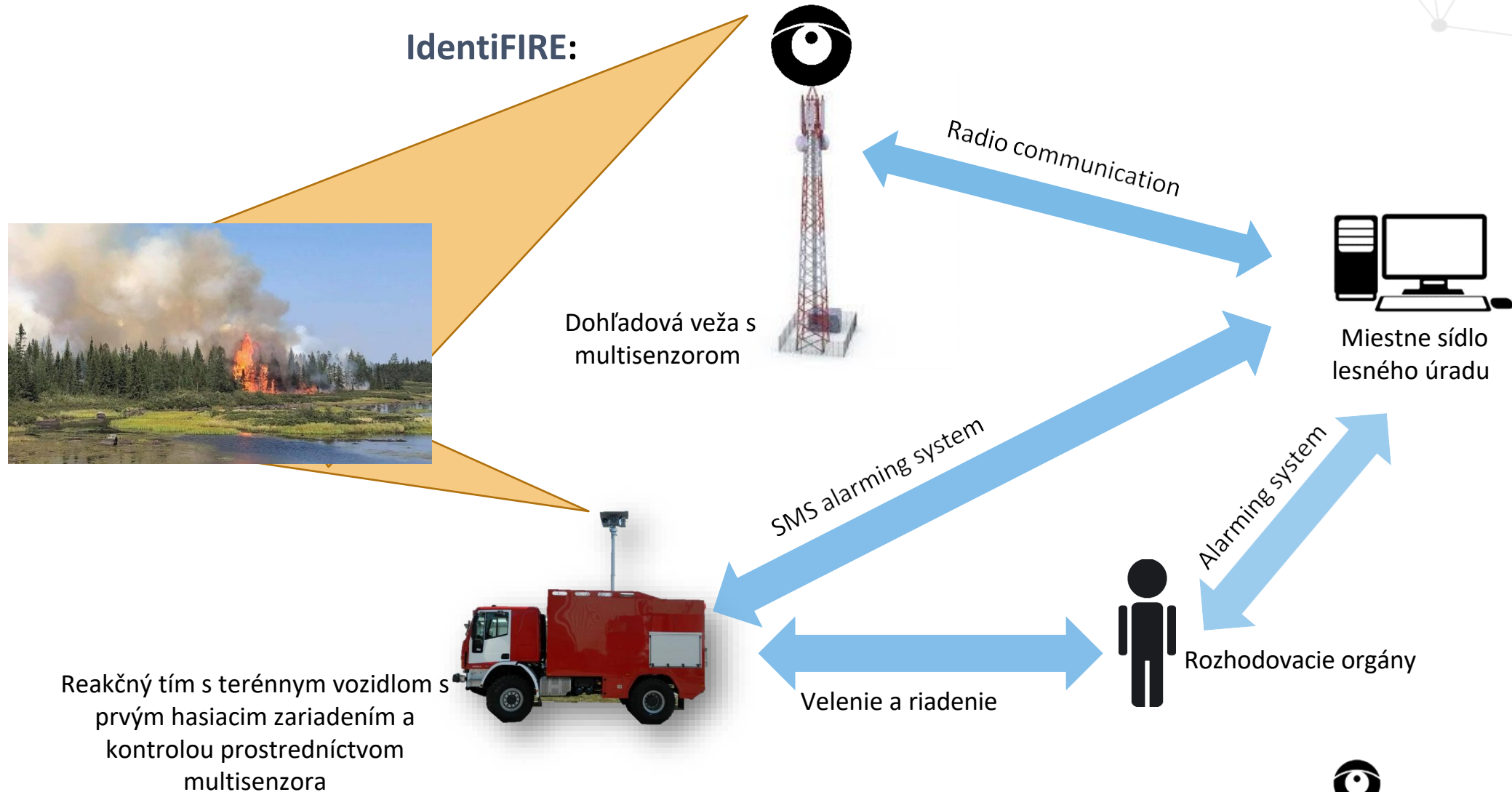
Medzi potenciálnych zákazníkov patria:

- Obce
- Regionálne riaditeľstvá lesov
- Orgány štátnej správy v oblasti hasenia požiarov
- Regionálne orgány na ktorých sa nachádzajú lesy
- Priemyselné a výrobné subjekty





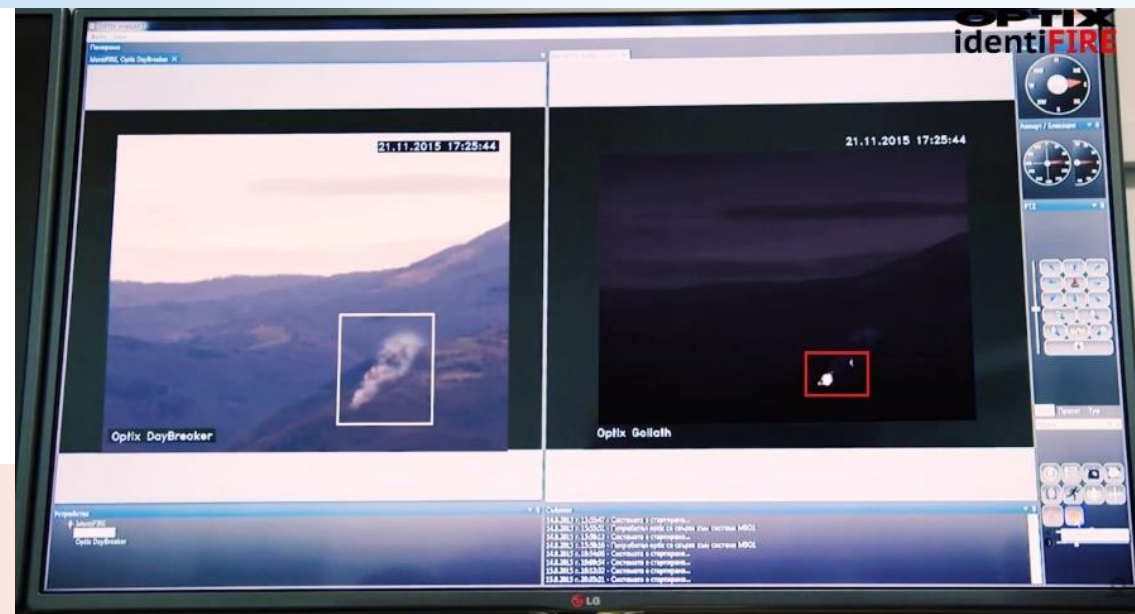
# IdentiFIRE: Konceptia včasnej detekcie požiaru a kontroly jeho šírenia



## IdentiFIRE: Detekčné technológie

System OPTIX IdentiFIRE odhaľuje požiare v počiatočnom štádiu ich vývoja prostredníctvom:

- **Infračervená (IR) detekcia tepla** - algoritmus IR detekcie označí pixel s najvyššou teplotou v obraz z termografickej (radiometrickej) kamery.



- **Detekcia dymu** - počas denného svetla analyzuje algoritmus detekcie dymu pomocou umelej inteligencie video z farebnej HD kamery. V prípade zistenia dymu sa zóna označí a obsluha je automaticky oznámené.

## IdentiFIRE: Rozsahy detekcie a meranie vzdialenosti

Pre spoľahlivý výkon sme vypočítali nižšie uvedené vzdialenosti:

### Rozsahy detekcie lesných požiarov

<b>Veľkosť požiaru</b>	<b>Rozsah detekcie</b>
1 m x 1 m	> 0,8 km
2 m x 2 m	> 1,6 km
3 m x 3 m	> 2,3 km
6 m x 6 m	> 4,7 km

*Vzdialenosti sú vypočítané len na základe geometrických hodnôt.*

*Na dosah detekcie majú veľký vplyv meteorologické, atmosférické a geografické podmienky.*

- Systém dokáže merať vzdialenosť k ohňu alebo k akémukoľvek inému cieľu pomocou inovatívneho binokulárneho stereovízneho prístupu
- Ide o nákladovo efektívne riešenie, pretože vyžadujú laserový diaľkomer
- Táto funkcia funguje, keď je oheň/cieľ viditeľný oboma kamerami súčasne.
- Operátor označí oheň/cieľ v oboch oknách videa a zobrazí sa vzdialenosť

## IdentiFIRE: Napájanie

System OPTIX IdentiFIRE je zvyčajne napájaný z elektrickej siete, ale vzhľadom na obmedzenia v niektorých odľahlých oblastiach je možné systém napájať:

- Systém fotovoltainých panelov
- Generátor s veternou turbínou
- Dieselový/benzínový generátor





Detekčné zariadenie OPTIX IdentiFIRE zahŕňa:

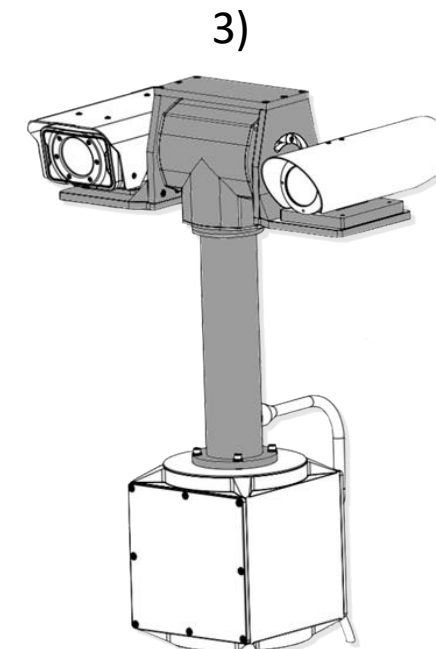
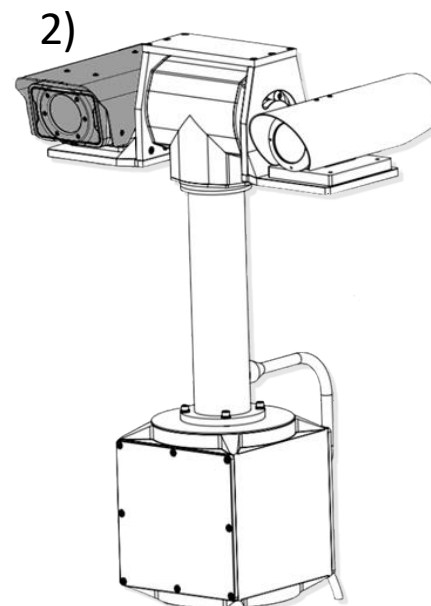
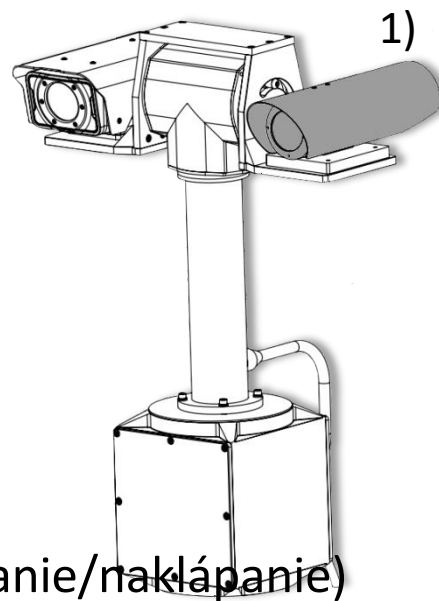
- Multisenzorový systém **OPTIX IdentiFIRE MS**;
- **Server OPTIX NViS** s predinštalovanou aplikáciou OPTIX NViS na automatickú analýzu zozbieraných údajov.



## IdentiFIRE: Komponenty multisenzorového modulu

Komponenty systému OPTIX  
IdentiFIRE multisenzory sú:

- 1) Radiometrická  
(termografická) kamera
- 2) Farebná denná kamera HD
- 3) Panoramatické zariadenie (otáčanie/naklápanie)



## IdentiFIRE: Komponenty multisenzorového modulu

### Radiometrická (termografická) kamera OPTIX MINION F67

OPTIX MINION F67 je nechladená radiometrická (termografická) kamera LWIR.

Atermalizovaný IR objektív s ohniskovou vzdialenosťou 67 mm F/1,05 je navrhnutý pre lepšie

energia prenos, Výsledkom je ..  
\_\_\_\_\_ citlivosť na väčšie vzdialenosti.

Rozlíšenie snímača je 640x480 @ 17  $\mu$   
veľkosť ihriska



IEC 60529: IP66

#### zvýšená

Ohnisková vzdialenosť objektívu	67 mm
FOV	9,28° (V) x 6,97° (V)
F/#	1.05
Výstupný formát analógového videa	CCIR (PAL), RS-70 (NTSC)
Snímková frekvencia	25 Hz (PAL)/30 Hz (NTSC)
Komunikačné rozhrania	RS-485
Napätie	12 ÷ 36 VDC, voliteľne: 9 ÷ 24 VAC



## IdentiFIRE: Komponenty multisenzorového

### Farebná HD denná kamera OPTIX DayBreaker

OPTIX DayBreaker je farebná HD kamera s

Citlivý modul poskytuje vysokú kvalitu a detailný obraz počas denného svetla.

Optický systém poskytuje presné optické priblíženie, ktoré operátorovi prináša ostrý obraz a dlhšie vzdialenosti.



IEC 60529: IP66

Snímač obrazu	1/1,9" Sony Exmor CMOS
Objektív	6 ÷ 210 mm
Optický zoom	35x
Rozlíšenie	1920 x 1080
Zameranie	AF, automatická clona
Min. osvetlenie	Farba: 0,02375 lux pri 1/15 s, F1,6, 50IRE Čiernobielo: 0,000625 lux pri 1/15 s, F1,6, 50IRE
Kompresia	H.265/H.264/MJPEG

## IdentiFIRE: Komponenty multisenzorového modulu

### Panoramatické zariadenie (otáčanie/naklápanie)

Panoramatické zariadenie je presné dvojsové n x 360° (kontinuálne) otáčanie.

Je určený na všestranné použitie v oblasti systémov detekcie požiaru a dymu, bezpečnostných systémov, kamerového dohľadu nad pohraničnými oblasťami a strategickými zónami.

Presnosť umožňuje presné polohovanie a plynulý pohyb.

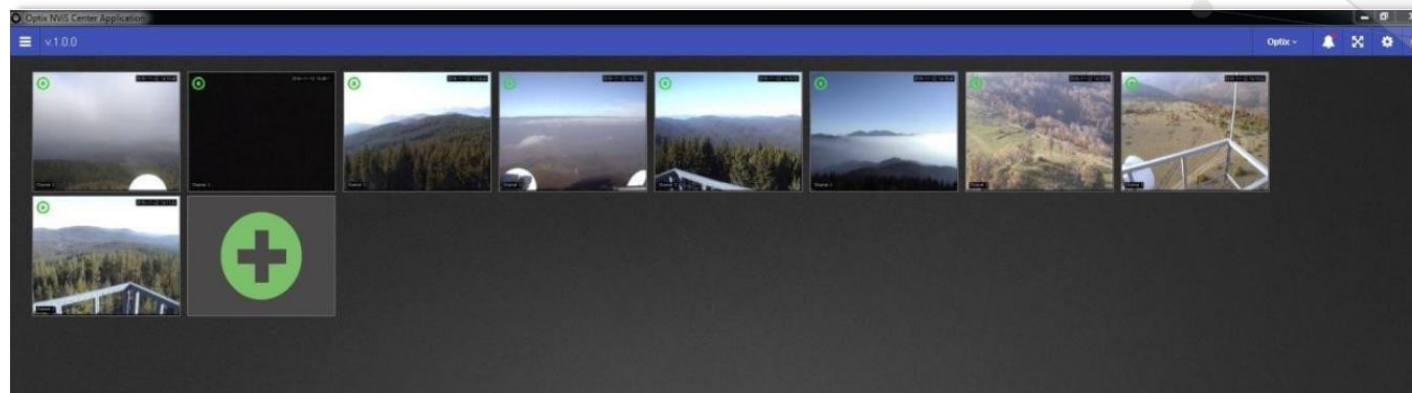


Horizontálna uhlová rýchlosť	Od 0,03°/s do 65°/s
Rozsah pohybu v azimute	N x 360° (kontinuálne)
Vertikálna uhlová rýchlosť	Od 0,03°/s do 30°/s
Rozsah pohybu vo výške	± 35°
Presnosť	1 mrad
Kapacita užitočného zaťaženia	2 x 17 kg vyvážené na oboch stranách
Napájanie	24 VDC (nominálne), 18 ÷ 30 VDC
Vstupné rozhranie	LAN 10/100 Mb/s
Videokanály	Analógové x2, HD-SDI x1

## IdentiFIRE: server NVIS

### Server OPTIX NViS

Server OPTIX NViS s predinštalovaným aplikácia vykonáva analýzu zozbieraných údajov z



- Podporuje pripojenie TCP/IP, čo umožňuje integráciu viacerých monitorovacích systémov do jednej bezpečnej siete spravovanej z riadiaceho centra.
- Softvér má integrované rozhranie API na pripojenie a komunikáciu s existujúcimi platformami
- Na odosielanie správ operačným tímom a rozhodovacím orgánom je možné nainštalovať modul GSM na odosielanie SMS správ pre alarmy.



## IdentiFIRE: Prevádzka

System vykonáva nepretržité skenovanie oblasti. Preddefinovaná oblasť záujmu je voliteľná.

Multisenzorový systém možno diaľkovo ovládať z veliteľského centrum.

Údaje sa spracujú v aplikácii OPTIX NViS a prenesú sa do riadiaceho centra prostredníctvom siete TCP/IP.



## IdentiFIRE: Prevádzka

System v riadiacom centre prezentuje súčasný náhľad aktuálneho stavu všetkých integrovaných v systéme pre včasnú detekciu požiaru veží.



## IdentiFIRE: Preádzka

Ak multi-senzorový modul zistí IR energiu vychádzajúcu z požiaru alebo dymu, vyšle do riadiaceho centra poplachový signál.



## IdentiFIRE: Prevádzka

Operátor prevezme manuálne riadenie monitorovacieho systému a analyzuje prijaté údaje.

Operátor môže tiež rozhodnúť, či sa prichádzajúca informácia týka skutočného požiaru alebo falošného poplachu.

Voliteľne nainštalovaný GSM modul v systéme odosiela SMS alarmy na vopred definované čísla.





## IdentiFIRE: Integrácia vozidla

Koncepciu systému IdentiFIRE možno integrovať do terénneho vozidla.

To umožní kontrolu procesu hasenia v teréne s výhodou zabezpečenia prvej hasičskej vybavenie a schopnosti.





## IdentiFIRE: Prípadová štúdia

Juhozápadný štátny lesný podnik v Bulharsku má od roku 2017 zazmluvnených a používa 9 veží so systémami **IdentiFIRE** s miestnym strediskom.

Systémy pokrývajú 65 % lesov s najvyšším rizikom vzniku lesných požiarov.

Podľa ing. Rumena Gavrilova tento systém na 100 % odhalí požiar, ak je zistený v dosahu, a na 90 % eliminuje riziko rozsiahlych požiarov, keďže úrad na monitorovanie šírenia požiaru využíva ďalšie bezpilotné lietadlo s termokamerou.

Vďaka včasnému varovaniu a vyhlásenému poplachu sa hasiči dostali na miesto za menej ako 45 minút a začali hasiť požiar.

Zdroj: [Rozhovor](#) s ing. Rumenom Gavrilovom



# ĎAKUJEME ZA POZORNOST

---

## SPOLOČNOSŤ OPTIX JSC

Ulica Zahari Stoyanov, 65  
4500, Panagyurishte,

Bulharsko E-mail:

[optix@optixco.com](mailto:optix@optixco.com) Web:

[www.optixco.com](http://www.optixco.com)

Tel: +359 357 6 41 25

Fax: +359 357 6 30 97

